

## MTD STB · MANOMETRO DIFFERENZIALE A SOFFIETTO



### DISPONIBILE CERTIFICATO ATEX

Strumenti adatti ad indicare basse pressioni differenziali di fluidi a bassa viscosità e che non cristallizzano, nel range compreso tra 0/10 mbar e 0/160 mbar.

- Diametri nominali: 100 e 150 (mm)
- Classe di precisione: 1,6% secondo EN837
- Temperatura di esercizio: Ambiente -25°C/+65°C  
Fluido di processo -25°C/+65°C
- Deriva termica: +/-0,8% del VFS per ogni variazione di 10°C rispetto la temperatura di riferimento (20°C)
- Elemento sensibile: soffietto in AISI316L saldato a TIG
- Albero di trasmissione: Inox
- Attacchi al processo: AISI316L 1/4" Npt-F o 1/2" Gas-Npt  
[Optional: attacchi flangiati]
- Grado di protezione: IP65
- Custodia: cassa e anello AISI304, sistema a baionetta  
[Optional: AISI316]
- Movimento: AISI304 made in Germany
- Trasparente: Vetro, calotta in Makrolon se presenti contatti [Optional: safety glass stratificato]
- Guarnizione al trasparente: in EPDM
- Indice: alluminio nero con regolazione micrometrica
- Quadrante: bianco, in alluminio con scritte nere, scala su 180° [Optional: campi scala fuori standard e inserimento loghi]
- Montaggio: diretto o con staffa posteriore [Optional: staffa inox per montaggio su palina da 2"]

## MTD STB · MANOMETRO DIFFERENZIALE A SOFFIETTO

PRESSIONE DIFFERENZIALE	STATICA UNILATERALE	STATICA BILATERALE	AMPIEZZA SCALA
0/10 mbar	100 mbar	10 bar	180°
0/16 mbar	160 mbar	10 bar	180°
0/25 mbar	250 mbar	10 bar	180°
0/40 mbar	400 mbar	10 bar	180°
0/60 mbar	600 mbar	25 bar	180°
0/100 mbar	1 bar	25 bar	180°
0/160 mbar	1,6 bar	25 bar	180°

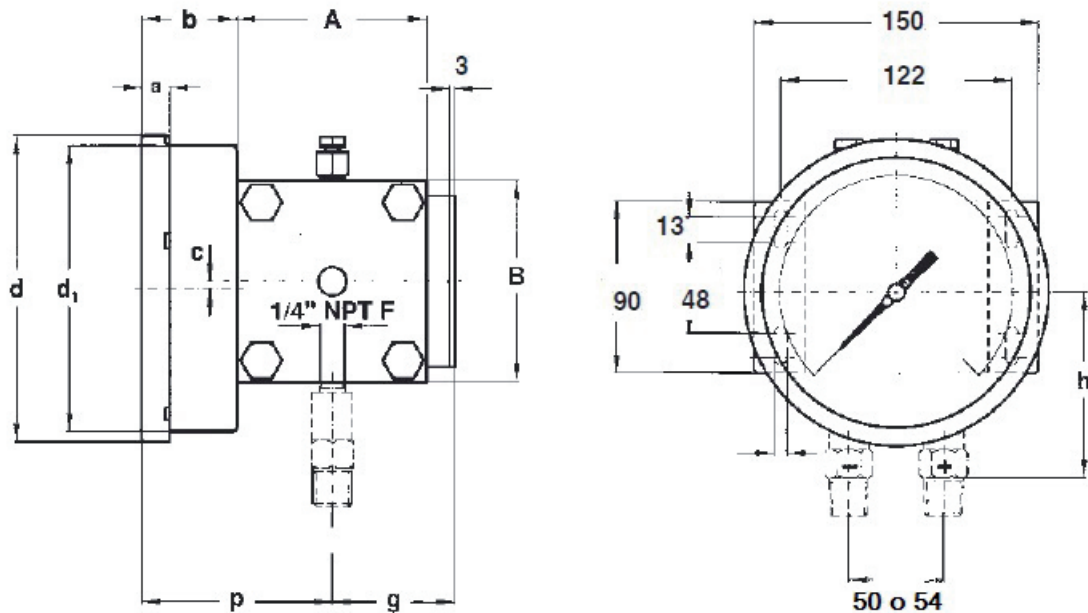
Altri campi scala e unità di misura disponibili su richiesta

## OPTIONALS

SIGLA	OPTIONAL	NOTE
X	Certificato ATEX	-
T	Certificato di calibrazione	-
O	Sgrassaggio uso ossigeno	-
G	Custodia riempita con glicerina	T.amb. +15°C/+65°C, fluido processo max 65°C
S	Custodia riempita con olio di silicone	T.amb. -40°C/+65°C, fluido processo max 120°C
L	Custodia riempita con fluido fluorurato	T.amb. -40°C/+65°C, fluido processo max 65°C
I	Montaggio contatto elettrico	Disponibile PTB 99 ATEX 2219 X
P	Staffa per montaggio su palina da 2"	-
Q	Flangia di fissaggio anteriore	-
A	Cassa e anello in AISI316L	-
E	Vetro stratificato	Safety glass
B	By-Pass e rubinetteria	Disponibile certificata Atex
D	Attacchi al processo fuori standard	-

## MTD STB · MANOMETRO DIFFERENZIALE A SOFFIETTO

Radiale con fissaggio posteriore tramite staffa

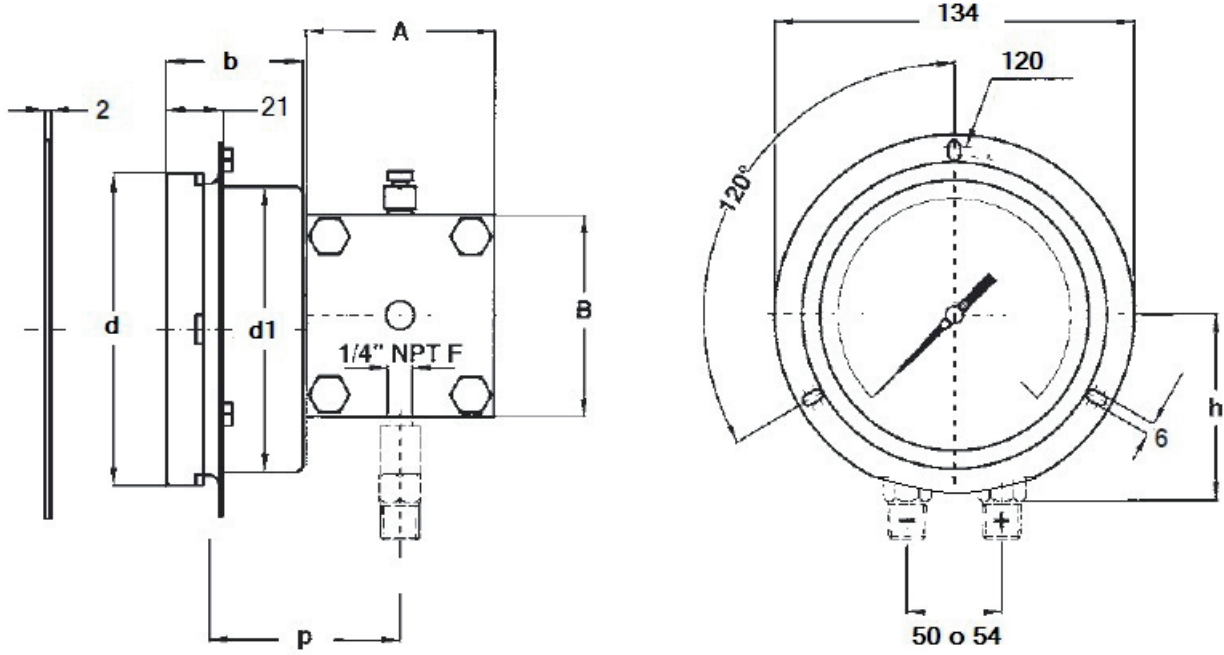


DN	a	b	d	d1	p	g	h	A	B
100	14,5	50	113	99	103	65	100	100	110
150	15,5	54	163	148	107	65	100	100	110

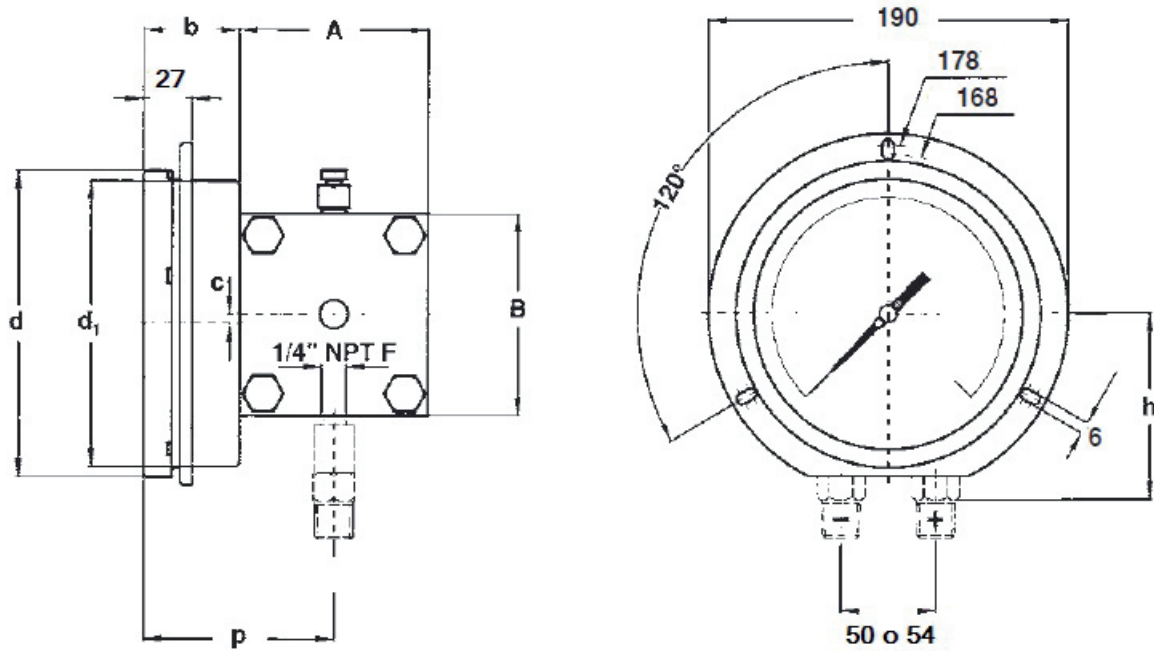
misure in mm

## MTD STB · MANOMETRO DIFFERENZIALE A SOFFIETTO

Radiale con flangia anteriore per montaggio a pannello (DN100)



Radiale con flangia anteriore per montaggio a pannello (DN150)



misure in mm